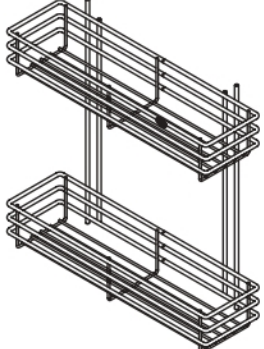





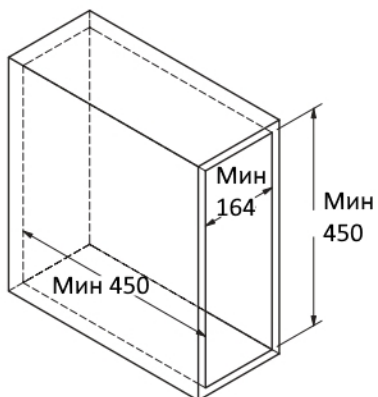


А Корзина (1шт.)	В Направляющие (2шт.)	С (4шт.)	D (2шт.)	E (6шт.)	F (8шт.)
					

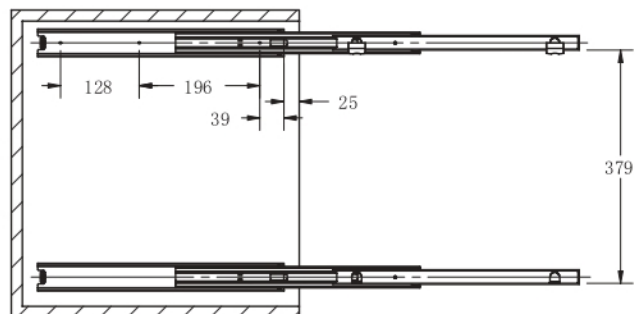
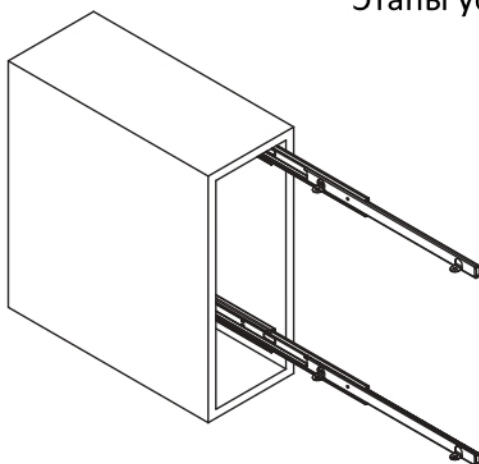
## Размер корпуса

D435 x W143 x H432

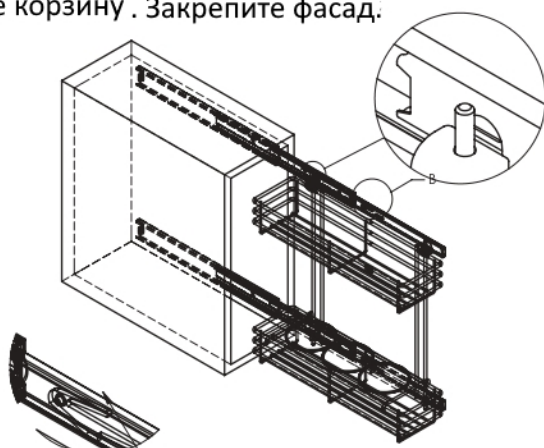


## Этапы установки

1) Закрепите направляющие



2) Закрепите корзину. Закрепите фасад.



Отделите внутреннюю направляющую от внешней нажав на эту пластиковую часть.

