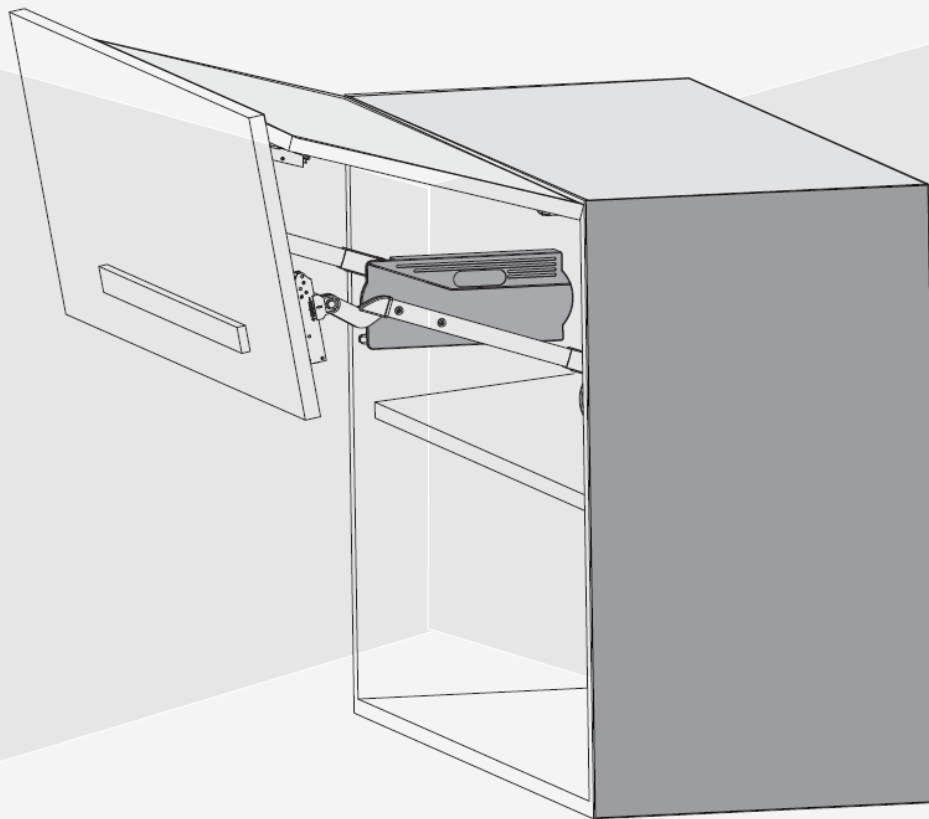


Подъемный Механизм Складного Фасада

Руководство по Установке



Уважаемый Клиент

Конструкция была разработана и изготовлена с особой тщательностью, что гарантирует вам высокую производительность и бесперебойную работу в течение длительного времени.

Мы просим вас следовать данной инструкции для достижения наилучших результатов и безопасного использования.

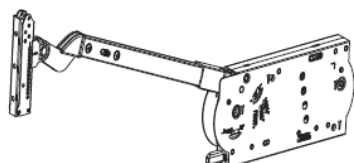
Правила техники безопасности

- Рекомендуем выполнять работы по монтажу с привлечением профессиональных столяров или специалистов по выполнению монтажных работ.
- В данной конструкции используются очень тугие пружины: в целях безопасности не открывайте кронштейн до тех пор, пока не будет надежно прикреплена дверца. В противном случае это может повлечь за собой серьезные травмы.
- Не демонтируйте кронштейн или корпус конструкции.
- Используйте данную конструкцию только в рамках спецификации, указанных в данном руководстве.
- Стандартная температура для эксплуатации от 0 до 40 °С.

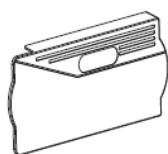
Инструкция по Эксплуатации Подъемного Механизма Складного Фасада

Моде ль	Характеристики			Варианты использования
	КН(мм)	2 шт. LF	3 шт. LF	
LD				1. Высота шкафа КН 500-1040 мм, глубина должна быть не менее 280 мм. 2. Подходит для ширины двери шкафа до 1800 мм. 3. Для шкафа шириной более 1000 мм или двери весом более 10 кг требуется 3 петли для шкафа и 3 соединенные петли 4. Если рассчитанное значение LF находится в зоне перекрытия, выбирается модель большего размера. 5. Если диапазон LF превышен, рекомендуется выбрать специальную модель. 6. LF = Высота шкафа (мм) x (Вес дверей, ручки и соединенных петель) (кг)
L	700- 1040	3000- 6600	6750- 9900	
MD	700- 1040	4900- 6800	7350- 10200	
M	700- 1040	6500- 8500	1 0200-12750	
H	700- 1040	8400- 12000	12600- 18000	
LF: Коэффициент мощности КН: Высота шкафа 2 шт. LF: Указывает LF для установки 2 подъемников 3 шт. LF: Указывает LF для установки 3 подъемников				

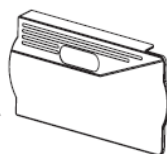
Список Деталей



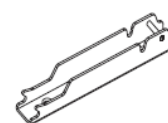
■ Подъемник: 2 шт.



■ Кожух корпуса (слева): 1 шт.



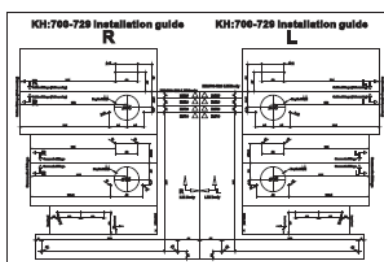
■ Кожух корпуса (справа): 1 шт.



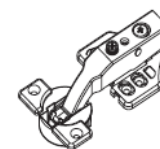
■ Основание: 2 шт.



■ Бита для винтов 1 шт.



■ Руководство по монтажу :11 шт.



■ Соединительная петля : 2 шт.



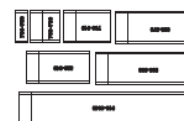
■ Петля для шкафа (тип накладной):2 шт.



■ Винт с плоской головкой (3.5*16):26 шт.



■ Винты для установки подъемника (4*40): 8 шт.



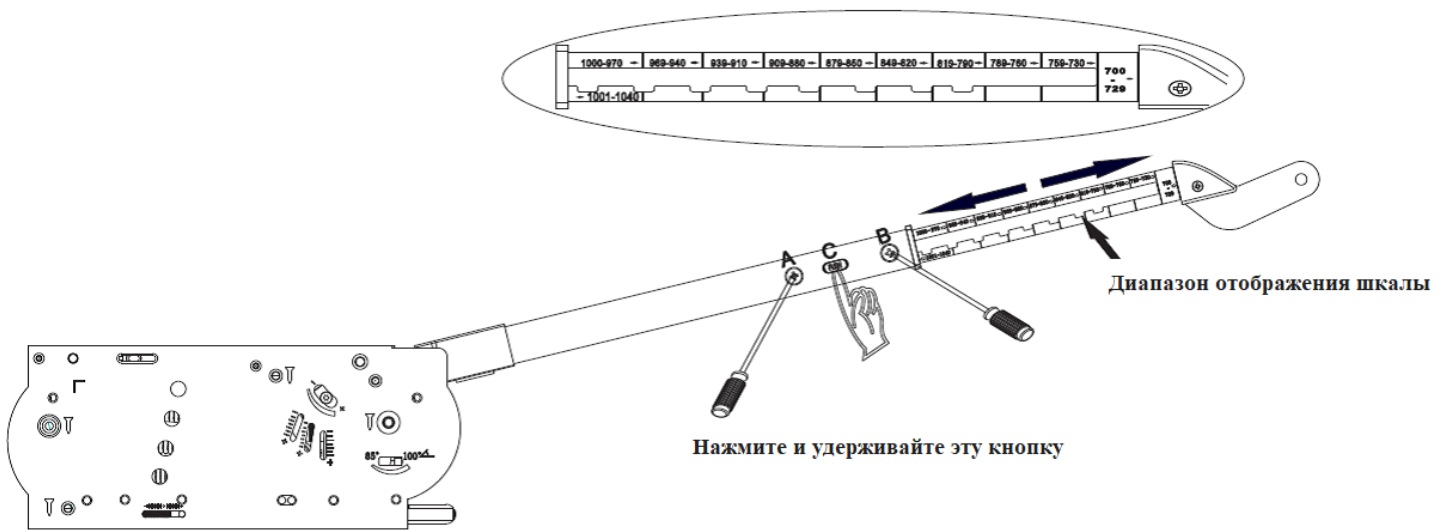
■ Регулируемая декоративная крышка кронштейна

Инструкция по установке, английская версия (эта книга): 1 шт.

Установочные Размеры (мм)

1 Регулировка Кронштейна и его Декоративной Крышки

Шаг 1

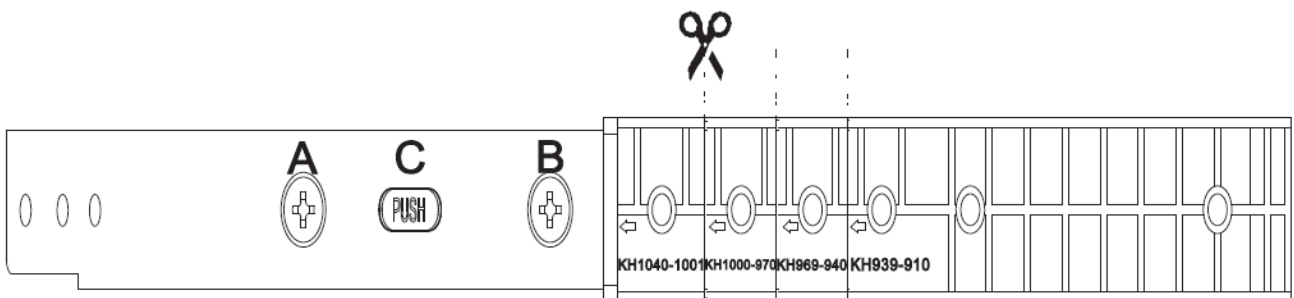


1. Ослабьте винты А и В на кронштейне.
2. Нажмите и удерживайте кнопку С, в соответствии с высотой шкафа выберите нужное положение слота в диапазоне отображения шкалы. (Если значение высоты шкафа не определено в диапазоне шкалы, следует выбрать ближайшее значение шкалы).
3. Убедитесь в правильности выбранного положения и зафиксируйте винты А и В.
4. Наконец, подгоните декоративную крышку под нужную длину, обрежьте ее и плотно прижмите, сборка декоративной крышки завершена.

КН высота шкафа (мм)	500- 700	700	750	800	820	850	900	920	950	1000	1040
Диапазон шкалы		700- 759	730- 759	850- 879	820- 849	850- 879	880- 909	910- 935	940- 969	970- 1000	1001- 1040
Размер декоративной крышки	Нет декоративной крышки	10X23.24X13.4	38X23.24X13.4	51X23.24X13.4	65X23.24X13.4	79X23.24X13.4	141.5X23.24X13.4				
	Не нужно вырезать декоративную крышку						Необходимо вырезать декоративную крышку				

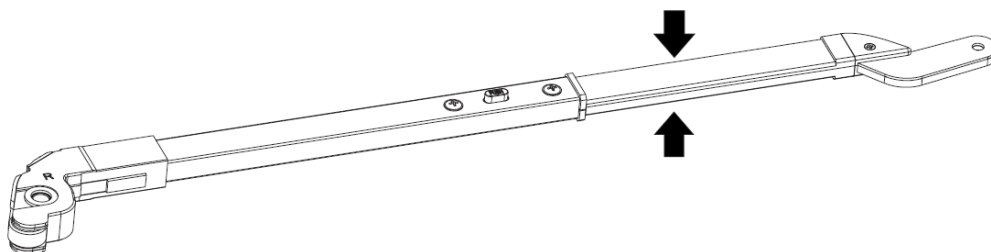
Ед.изм.: мм

Шаг 2



Вырежьте декоративную крышку нужного размера

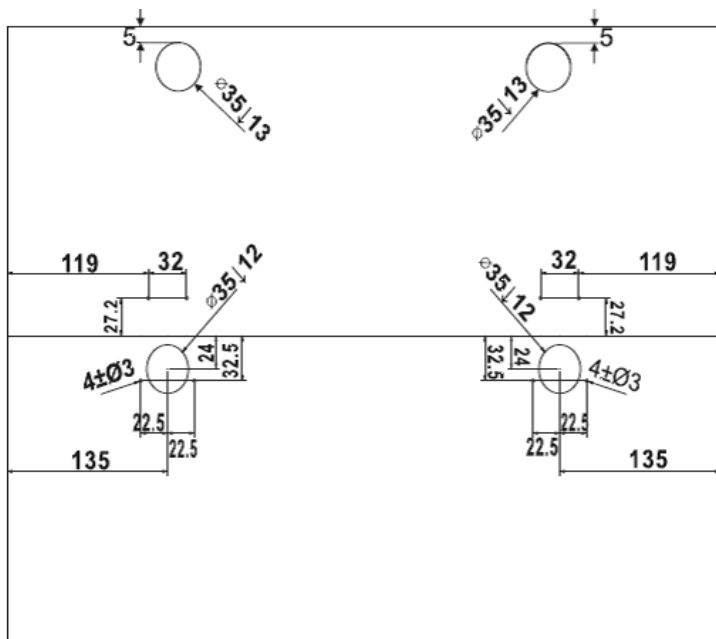
Шаг 3



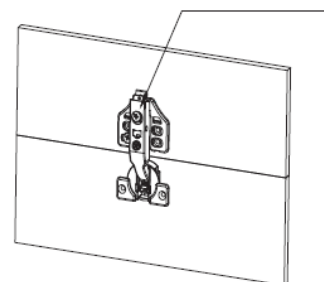
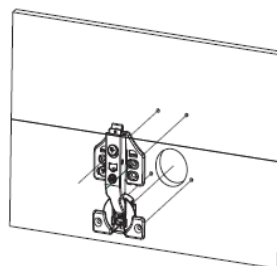
Наденьте декоративную крышку

2 Установка Соединительных Петель

Ед.изм.: мм

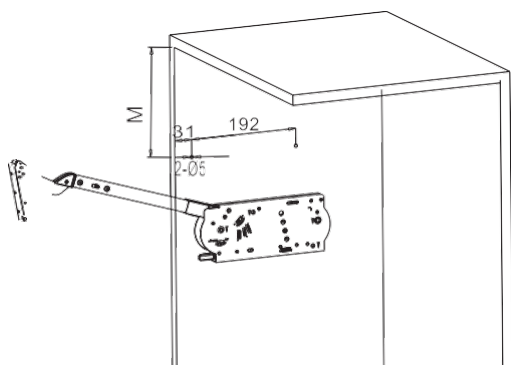


Примечание: это верхнее положение двери шкафа



*Если длина шкафа более 1000 мм или вес панели более 10 кг, следует использовать 3 петли

3 Установка Подъемника



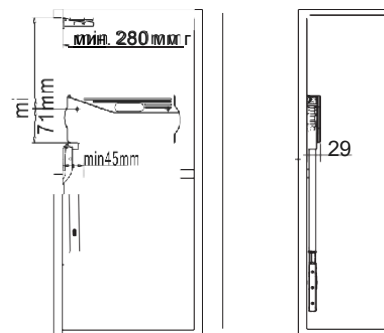
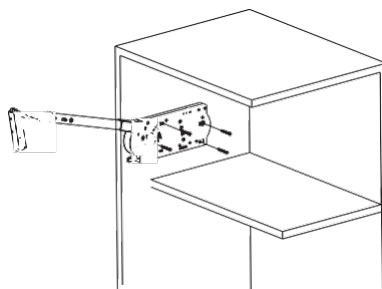
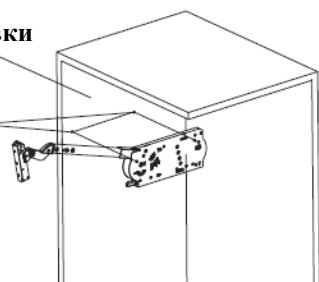
КН высота шкафа	М
700/710/720/729	195/205/215/224
730/740/750/759	210/220/230/239
760/770/780/789	221/231/241/250
790/800/810/819	232/242/252/261
820/830/840/849	244/254/264/273
850/860/870/879	255/265/275/284
880/890/900/909	266/276/286/295
910/920/930/939	277/287/297/306
940/950/960/969	284/297/307/316
970/980/990/1000	297/307/317/327
1001/1010/1020 /1030/1040	304/313/323/333/343



Ед.изм.: мм

Руководство по шаблону установки подъемника

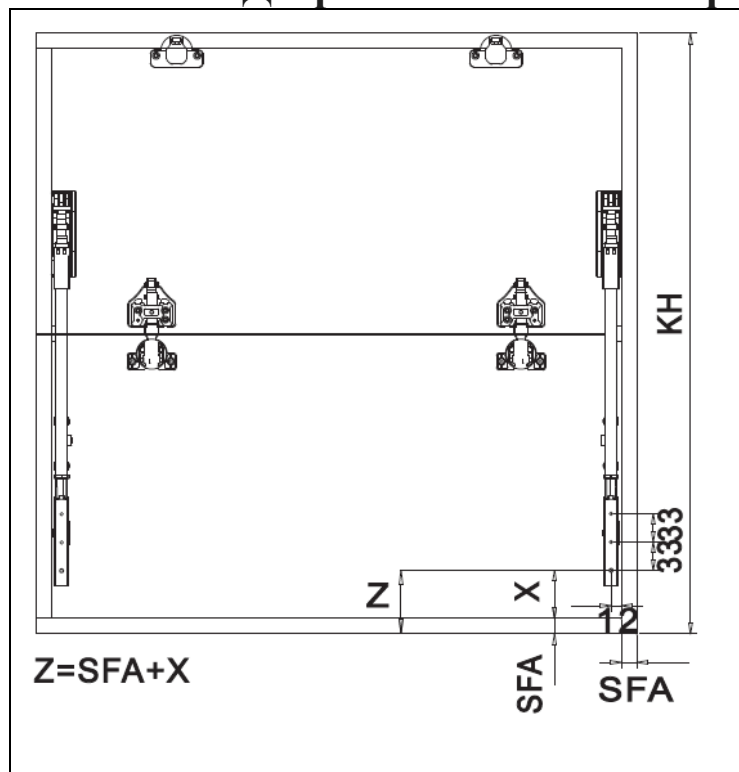
Установочные отверстия (левая сторона)



4x40 винта (по 4 шт. на подъемник)

* Переверните руководство по установке при установке правой стороны.

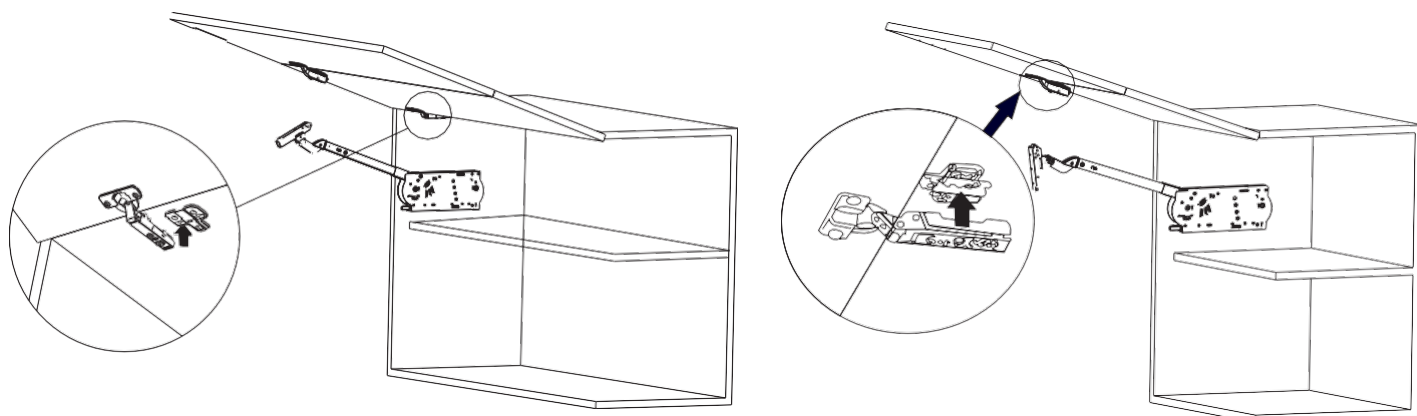
4 Установка Дверных Панелей Шкафа



КН высота шкафа (мм)	Z
700-729	74
730-759	79
760-789	84
790-819	89
820-849	94
850-879	99
880-909	104
910-939	109
940-969	114
970-1000	119
1001/-1040	124

Ед.изм.: мм

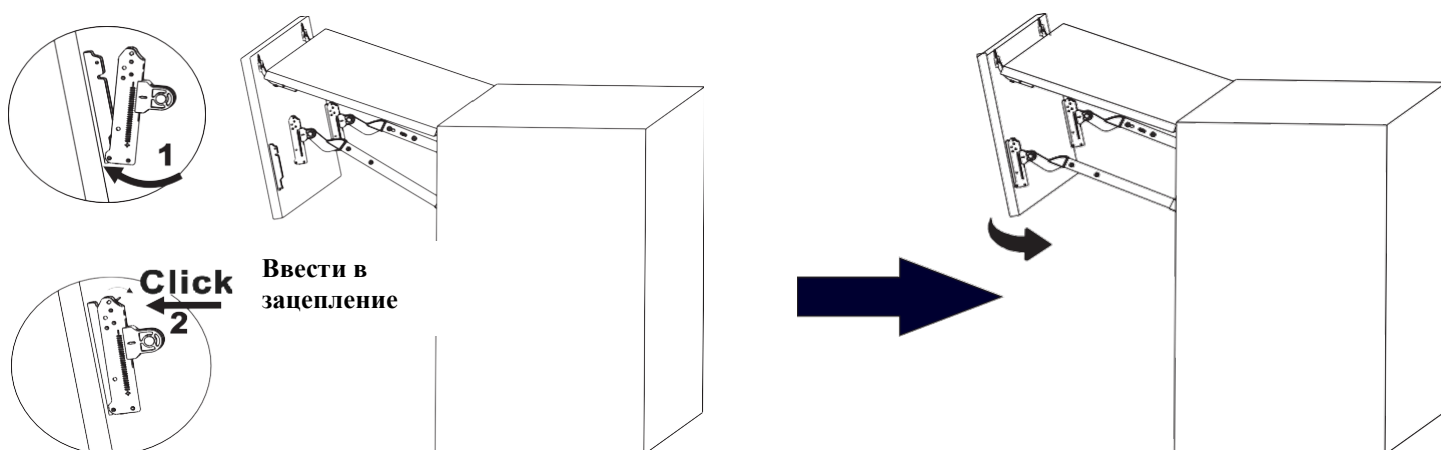
5 Установка Дверей Шкафа



▲ Убедитесь, что петли шкафа надежно установлены, чтобы дверная панель не упала.

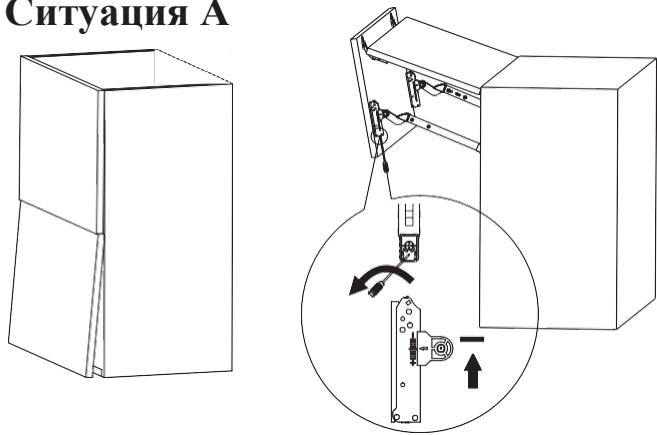
▲ Убедитесь, что все винты надежно закреплены.

6 Монтаж Подъемника на Панели

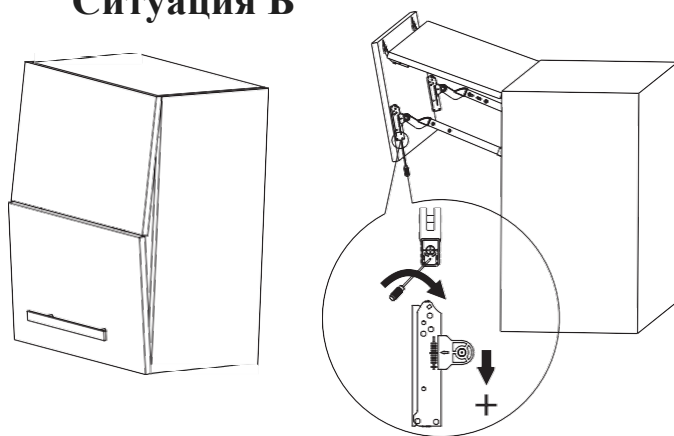


7 Регулировка Панели

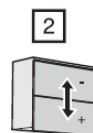
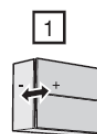
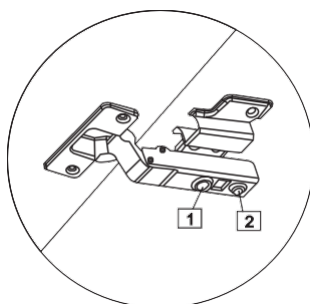
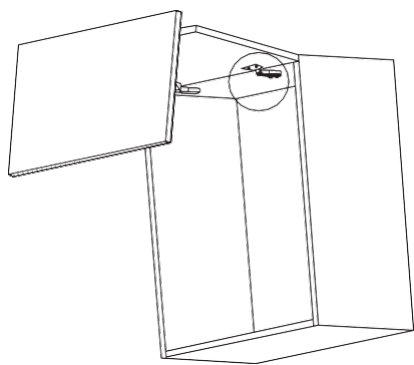
Ситуация А



Ситуация Б

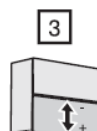
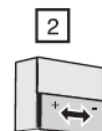
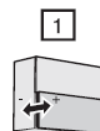
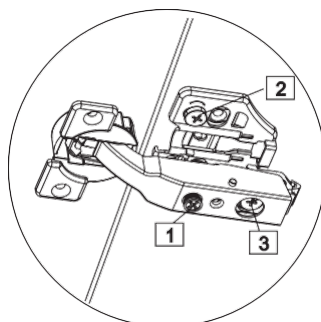
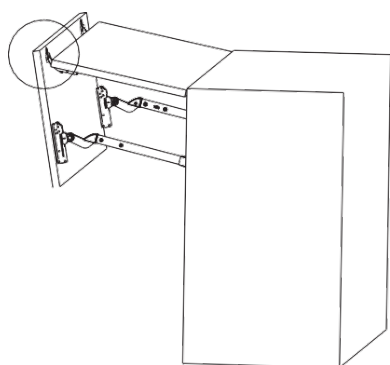


Ситуация В



+ 3 мм
- 2 мм

±2 мм

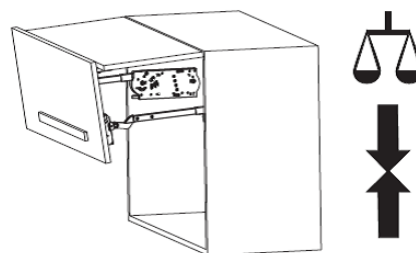
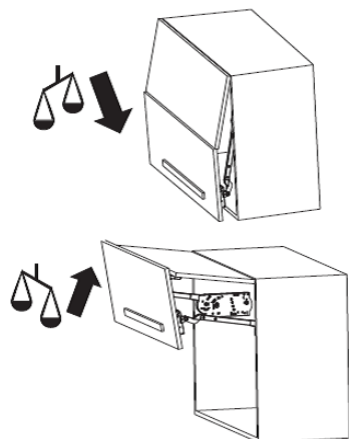


±1.5 мм

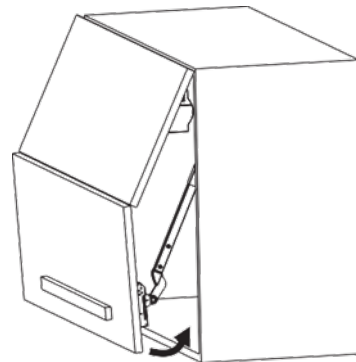
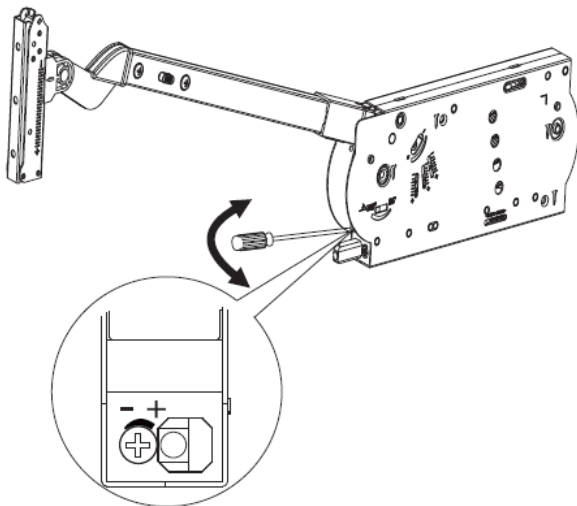
±1.5 мм ±2.5 мм

После регулировки проверьте работу механизма, открыв и закрыв дверь.

8 Регулировка усилий

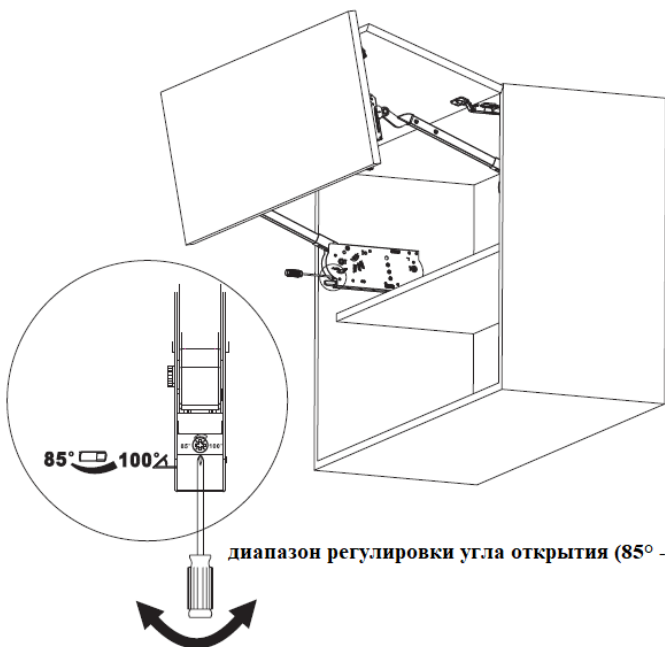


9 Регулировка Заслонки (Угол Плавного Закрытия)

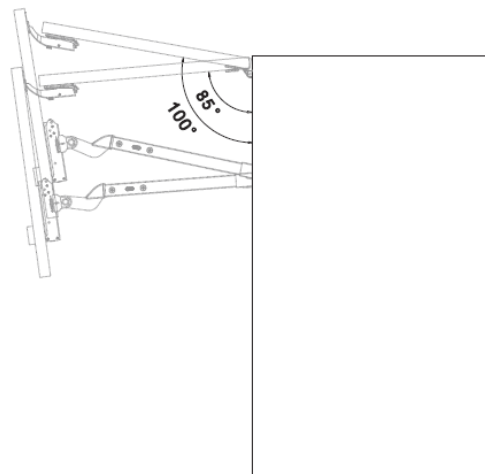


регулировка угла

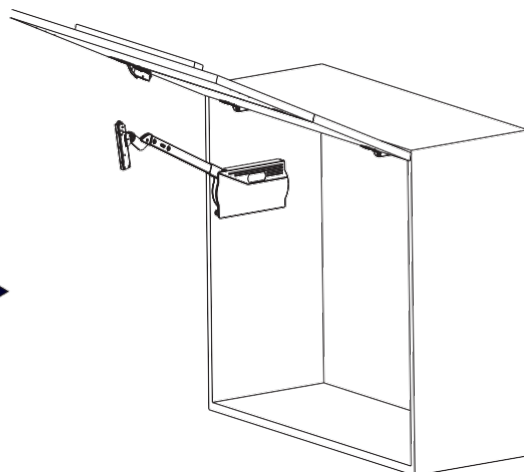
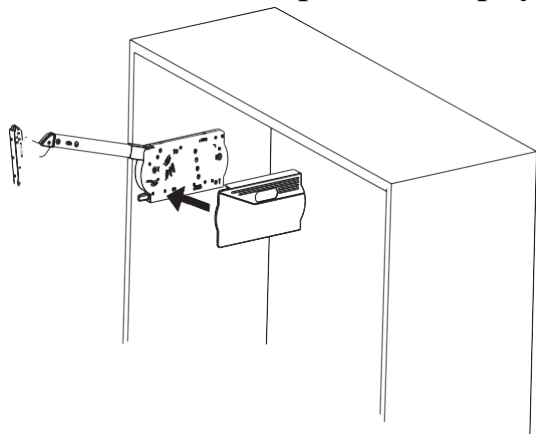
10 Регулировка Угла Открытия



диапазон регулировки угла открытия (85° - 100°)

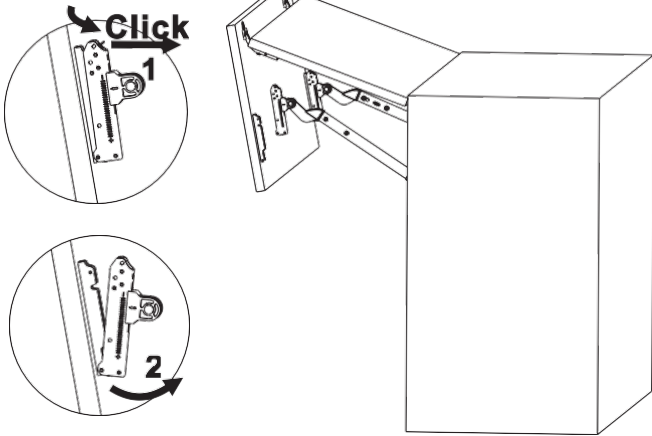


11 Установка Крышки Корпуса

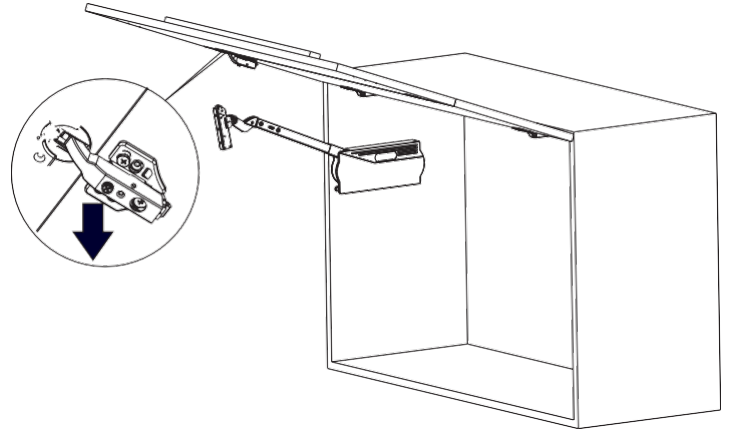


Демонтаж

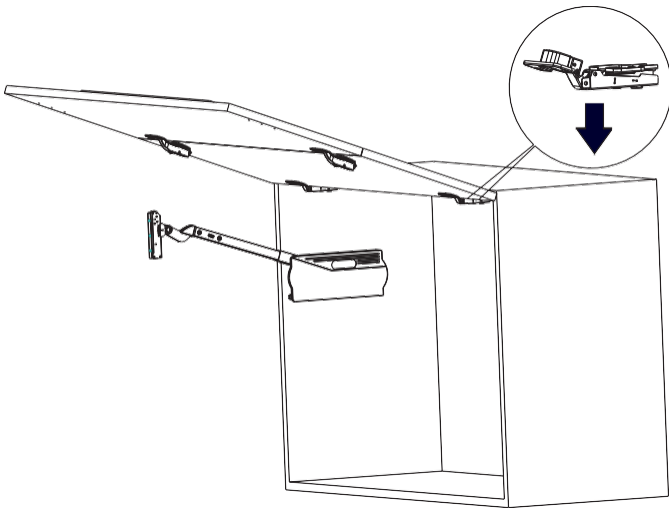
1



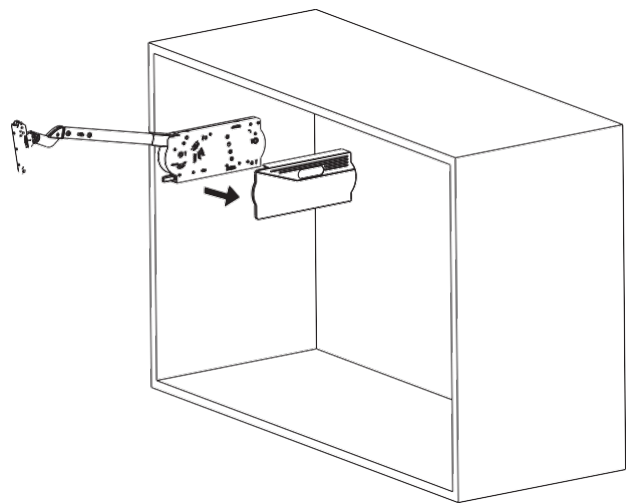
2



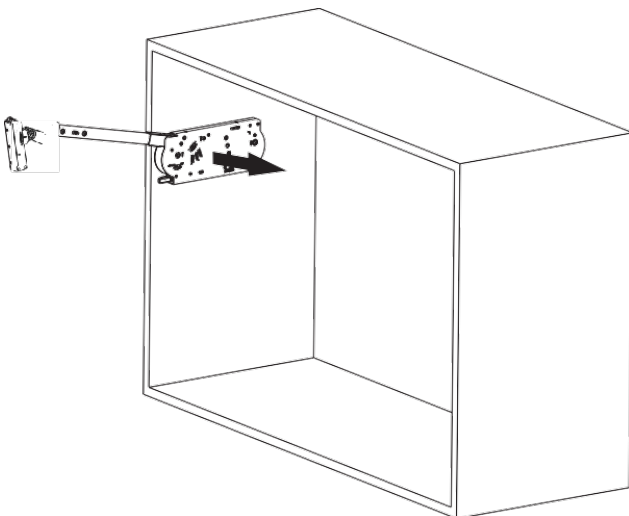
3



4



5



ПРЕДУПРЕЖДЕНИЕ

Не тяните рычаг вниз без прикрепленной двери, так как он может резко отскочить назад и нанести серьезные травмы.

