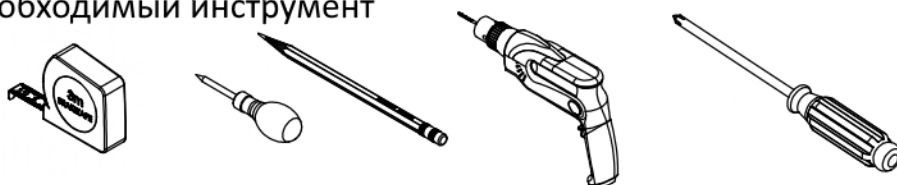




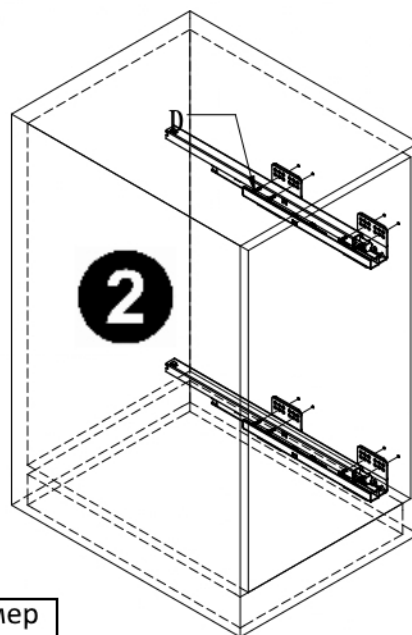
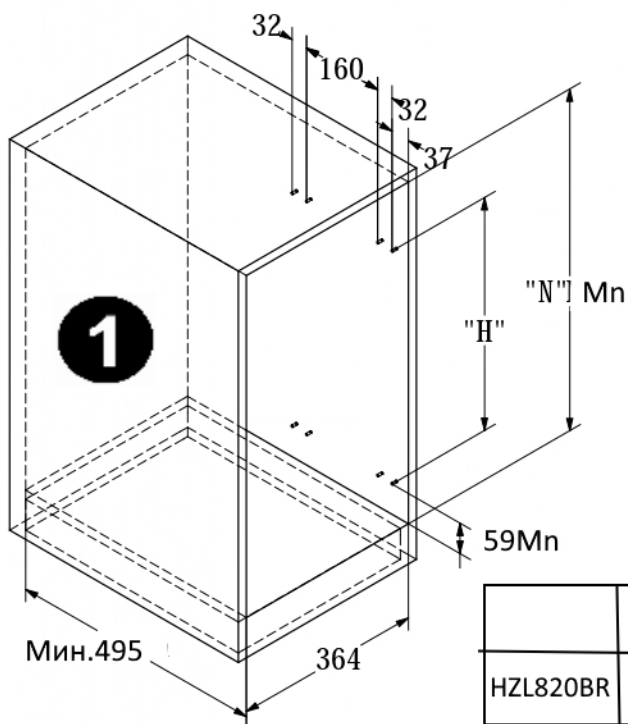
1. Комплектация

A.	Полка 3шт.	B. 1шт.	C. 2шт.	D. 8шт.

2. Необходимый инструмент



3. Этапы установки



	Размер "H"	Размер "N"
HZL820BR	679	770

