

Инструкция по установке пеналов РТJ012D, КРТJ012D.

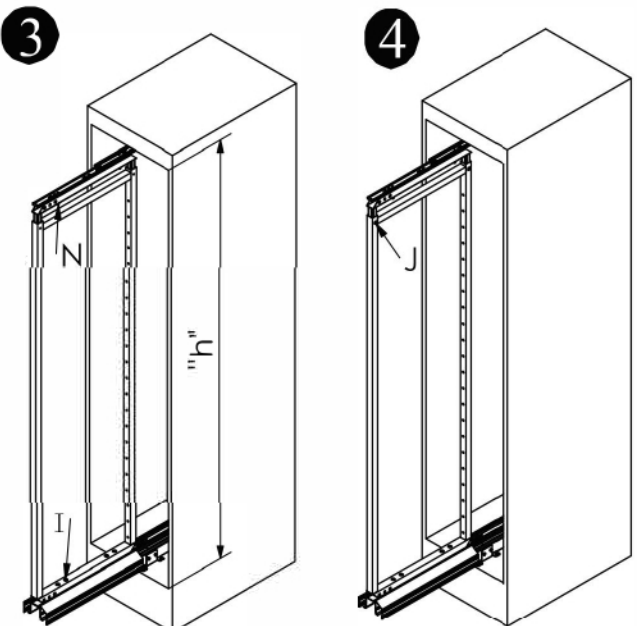
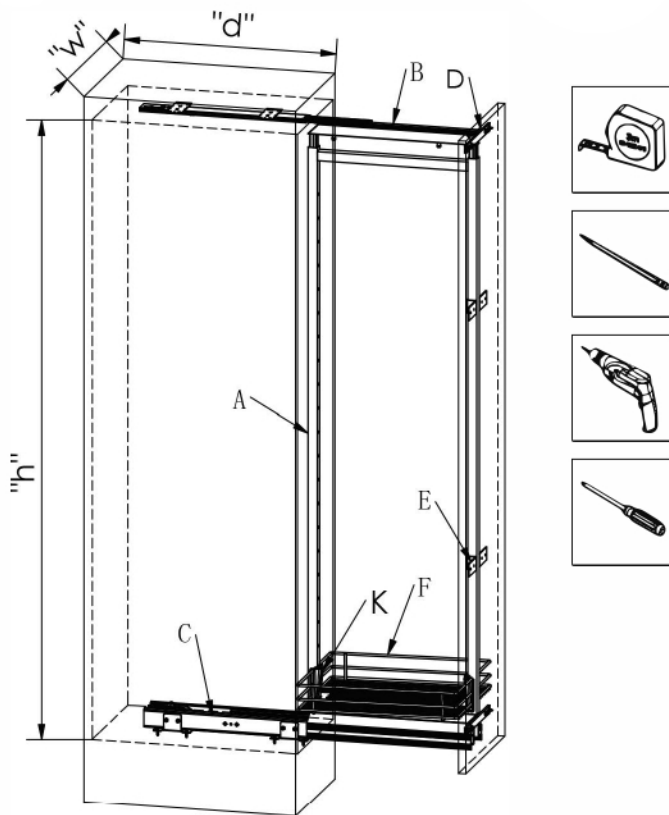
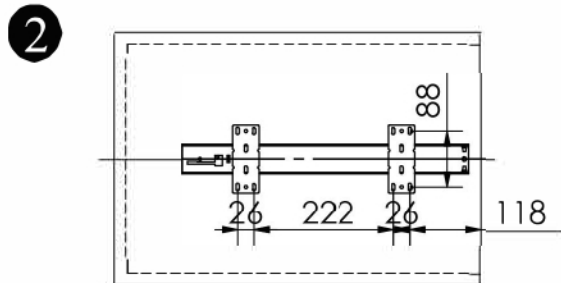
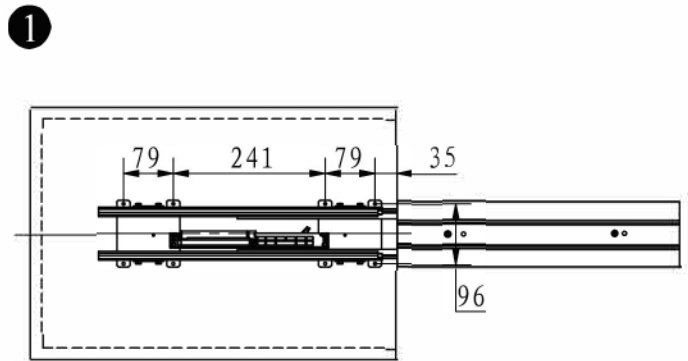
1. Комплектация

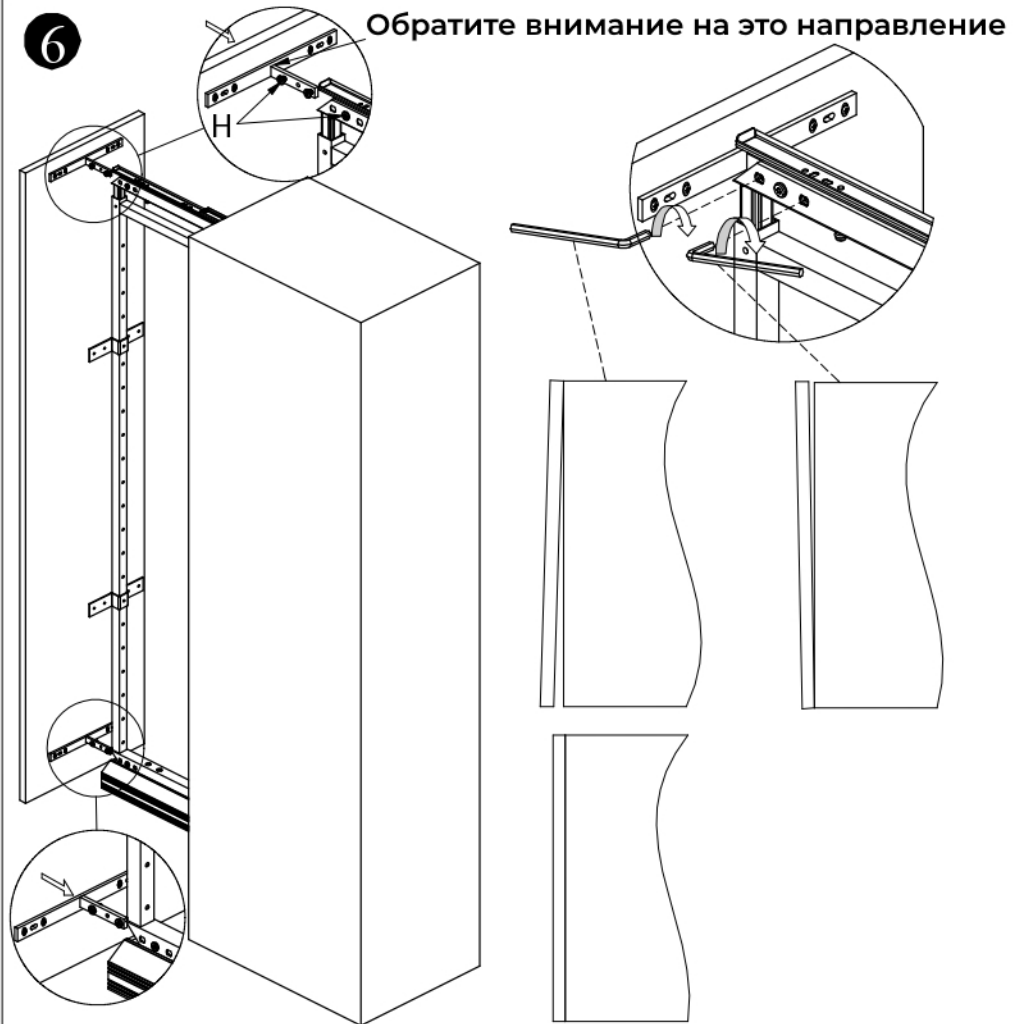
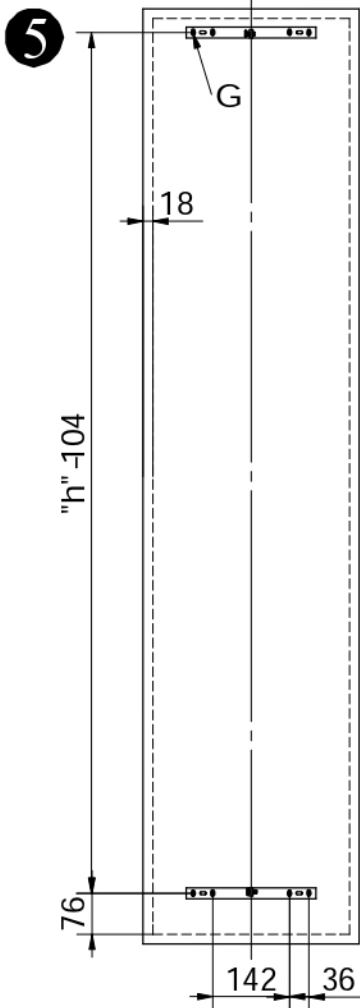
A. 1шт.	B. 1шт.	C. 1шт.	D. 2шт.	E. 2шт.	F. корзина	G. 32шт.	H. 6шт.
		J. 2шт.	K. крепёж корзины	L. 1шт.	M. 1шт.	N. 2шт.	

2. fix the outrail

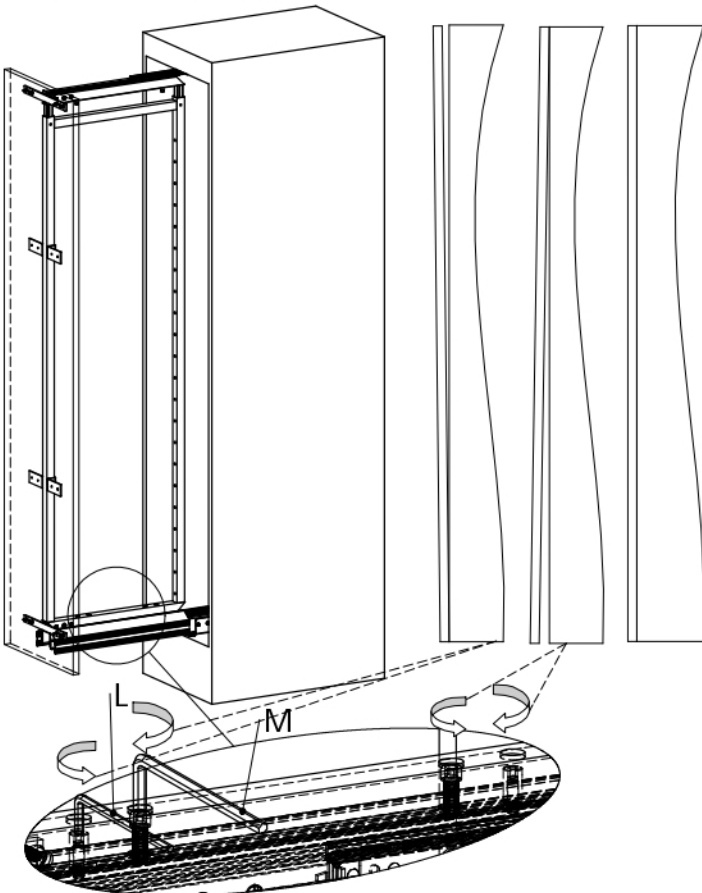
3. Fixing step

Модель	d внутренняя глубина корпуса	w внутренняя ширина корпуса	h внутренняя высота корпуса	(n) кол-во корзин	(m) кол-во крепежа корзин
КРТJ012D	480	400	1850~2200	6	12
КРТJ012D-150	480	150	1850~2200	6	12
КРТJ012D-200	480	200	1850~2200	6	12
КРТJ012D-250	480	250	1850~2200	6	12
КРТJ012D-300	480	300	1850~2200	6	12
КРТJ012D-450	480	450	1850~2200	6	12
КРТJ012D-500	480	500	1850~2200	6	12
РТJ012F-300	480	300	1400~1700	5	10





7 Отрегулируйте фасад с помощью винтов как на рисунке



8

